



WWW.SAIBERELECTRO.RF

ОБЩЕСТВО С ОГРАНИЧЕННОЙ ОТВЕТСТВЕННОСТЬЮ «СТАБТЕХ»
(ООО «СТАБТЕХ»)

РУКОВОДСТВО ПО ЭКСПЛУАТАЦИИ

Источник бесперебойного питания:

- ПИЛОТ-1000Р
- ПИЛОТ-1500Р
- ПИЛОТ-2000Р
- ПИЛОТ-3000Р

Москва, 2024 г.

Перв. примен.

Справ. №

Подпись и дата

Инд. № дубл.

Взам инв. №

Подпись и дата

Инд. № подл.

Перв. примен.

Справ. №

Настоящий документ разработан согласно разделу 7 ГОСТ Р 2.610-2019 Единая система конструкторской документации. Правила выполнения оформления эксплуатационных документов согласно требованиям ГОСТ 2.104-2006 и ГОСТ Р 2.105-2019

Согласно п. 7.3 ГОСТ Р 2.610-2019 допускается отдельные части, разделы и подразделы ФО объединять или исключать, а также вводить новые в зависимости от особенностей изделий конкретных видов техники с учетом их специфики, объема сведений и условий эксплуатации. Для изделий¹, разрабатываемых и (или) поставляемых по заказам Министерства обороны, данное решение должно быть согласовано с заказчиком (представительством заказчика).

Подпись и дата

Инд. № дудл.

Взам инв. №

Подпись и дата

¹ Изделием называется любой предмет или набор предметов производства, подлежащих изготовлению на предприятии [из п. 2 ГОСТ 2.001-2013]

ПИЛОТ-1000Р/1500Р/2000Р/3000Р

Изм.	Лист	№ докум.	Подпись	Дата
Разраб.		Крюков А.Г.		
Провер.				
Реценз.				
Н.Контр.				
Утверд.				

Руководство по эксплуатации

Лит.	Лист	Листов
	2	24

ООО «СТАБТЕХ»

СОДЕРЖАНИЕ

ВАЖНЫЕ УКАЗАНИЯ ПО ТЕХНИКЕ БЕЗОПАСНОСТИ	4
РАСПАКОВКА	6
УСТАНОВКА ИБП	7
ОСНОВНЫЕ ОПЕРАЦИИ	10
ОБСЛУЖИВАНИЕ	18
ТЕХНИЧЕСКИЕ ХАРАКТЕРИСТИКИ	19
УСТРАНЕНИЕ НЕИСПРАВНОСТЕЙ	20
ПРИМЕНИМЫЕ СТАНДАРТЫ	21
ГАРАНТИЙНЫЙ ТАЛОН	22

Перв. примен.

Справ. №

Подпись и дата

Инв. № дубл.

Взам инв. №

Подпись и дата

Инв. № подл.

					ПИЛОТ-1000P/1500P/2000P/3000P	Лист
Изм.	Лист	№ докум.	Подпись	Дата		3

ВАЖНЫЕ УКАЗАНИЯ ПО ТЕХНИКЕ БЕЗОПАСНОСТИ

ВНИМАНИЕ! В устройстве присутствует опасное напряжение. Если индикаторы ИБП горят, устройство может продолжать подачу напряжения, а на его выходных разъемах может сохраняться опасное напряжение даже при отключении устройства от розетки сети питания.

ВНИМАНИЕ! Перед проведением любых операций по техническому обслуживанию, ремонту или отправке устройства выключите все оборудование и полностью отключите его от сети питания.

ВНИМАНИЕ! Перед подключением других кабелей подключите защитный провод заземления.

НЕ УСТАНАВЛИВАЙТЕ ИБП В МЕСТАХ, ПОДВЕРЖЕННЫХ ПРЯМОМУ СОЛНЕЧНОМУ СВЕТУ ИЛИ В БЛИЗИ ИСТОЧНИКОВ ТЕПЛОТЫДЕЛЕНИЯ!

НЕ БЛОКИРУЙТЕ ВЕНТИЛЯЦИОННЫЕ ОТВЕРСТИЯ В КОРПУСЕ УСТРОЙСТВА!

НЕ ПОДКЛЮЧАЙТЕ К ВЫХОДНЫМ РАЗЪЕМАМ ИБП БЫТОВЫЕ ЭЛЕКТРОПРИБОРЫ, ТАКИЕ КАК ФЕНЫ ДЛЯ СУШКИ ВОЛОС!

ТЕХНИЧЕСКОЕ ОБСЛУЖИВАНИЕ АККУМУЛЯТОРНЫХ БАТАРЕЙ ДОЛЖНО ОСУЩЕСТВЛЯТЬСЯ ИЛИ ПРОВОДИТЬСЯ ПОД НАБЛЮДЕНИЕМ СПЕЦИАЛИСТА, ЗНАКОМОГО С ПОРЯДКОМ ОБРАЩЕНИЯ С БАТАРЕЯМИ, И С СОБЛЮДЕНИЕМ НЕОБХОДИМЫХ МЕР ПРЕДОСТОРОЖНОСТИ. НЕ ДОПУСКАЙТЕ К ОБСЛУЖИВАНИЮ АККУМУЛЯТОРНЫХ БАТАРЕЙ НЕКВАЛИФИЦИРОВАННЫЙ ПЕРСОНАЛ!

ВНИМАНИЕ! НЕ ИСПОЛЬЗУЙТЕ ИБП ПРИ ТРАНСПОРТИРОВКЕ! Для снижения риска возгорания или поражения электрическим током не используйте прибор при транспортировке на самолетах или кораблях. Эффект удара или вибрации, а также влажная среда в ходе перевозки может привести к короткому замыканию устройства.

ВНИМАНИЕ! Выполнять утилизацию и переработку ИБП, после окончания срока его службы, следует в соответствии с местными нормами. Для более подробной информации по утилизации обратитесь в сервисный центр.

Перв. примен.

Справ. №

Подпись и дата

Инд. № дубл.

Взам инв. №

Подпись и дата

Инд. № подл.

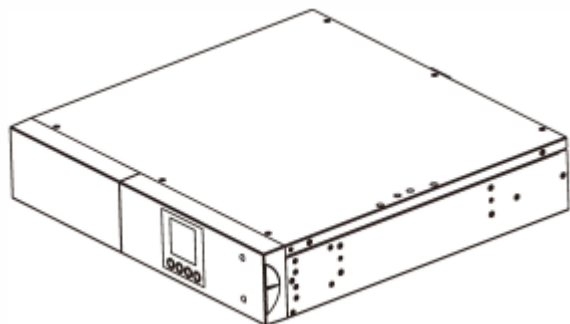
Изм.	Лист	№ докум.	Подпись	Дата

ПИЛОТ-1000P / 1500P / 2000P / 3000P

Лист

5

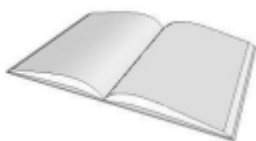
РАСПАКОВКА



ИБП



Винты с потайной головкой: M4X8L (8)



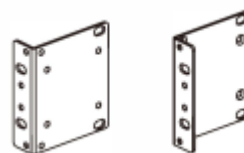
Руководство пользователя



Пылезащитные колпачки для отверстий под винты (8)



Входной шнур питания



Петли монтажной стойки (кронштейны) (2)



Выходной шнур питания



Кабель связи USB

Перв. примен.

Справ. №

Подпись и дата

Инд. № дубл.

Взам инв. №

Подпись и дата

Инд. № подл.

Изм.	Лист	№ докум.	Подпись	Дата

ПИЛОТ-1000P/1500P/2000P/3000P

Лист

6

УСТАНОВКА ИБП

УСТАНОВКА ОБОРУДОВАНИЯ

Данные универсальные ИБП могут устанавливаться в монтажной стойке или в вертикальном корпусе. Это имеет особое значение для развивающихся организаций с меняющимися требованиями, когда могут потребоваться различные варианты размещения ИБП на полу или в монтажной стойке. Для применения соответствующего способа установки следуйте указаниям ниже.

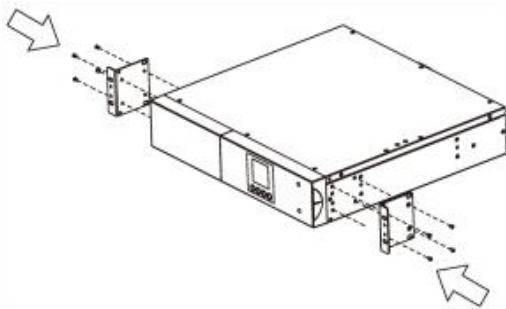
МЕРЫ БЕЗОПАСНОСТИ

ВНИМАНИЕ! Во избежание возгорания или поражения электрическим током для крепления устройства используйте только монтажные кронштейны из комплекта поставки.

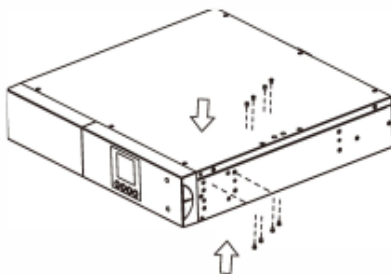
УСТАНОВКА МОНТАЖНОЙ СТОЙКИ

Шаг 1: Установка петель монтажной стойки

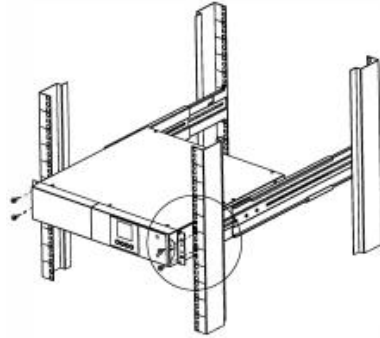
Закрепите две петли монтажной стойки на ИБП с помощью 8 винтов М4Х8 из комплекта поставки.



Шаг 2: Установите пылезащитные колпачки в неиспользуемые отверстия для винтов на монтажной стойке.



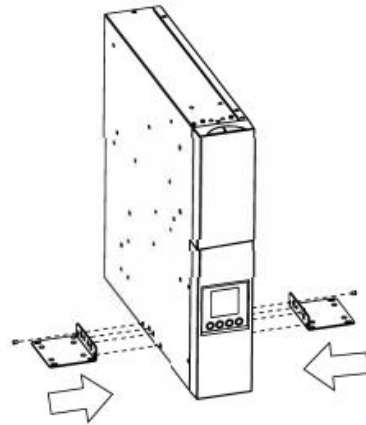
Шаг 3: Поместите ИБП на плоскую устойчивую поверхность лицевой стороной к себе. Закрепите ИБП в стойке с помощью четырех винтов на передней части стойки.



ВЕРТИКАЛЬНАЯ/БАШЕННАЯ УСТАНОВКА

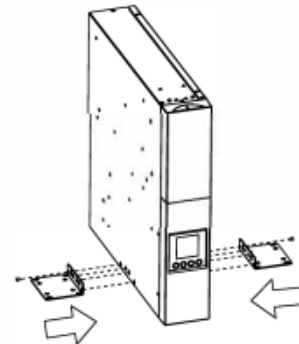
Шаг 1: Закрепите основание

Затяните четыре винта на основании (петли монтажной стойки) в нижней части ИБП.



Шаг 2: Установите пылезащитные колпачки

Установите пылезащитные колпачки в неиспользуемые отверстия для винтов на монтажной стойке.



Перв. примен.

Справ. №

Подпись и дата

Инд. № дубл.

Взам инв. №

Подпись и дата

Инд. № подл.

Изм.	Лист	№ докум.	Подпись	Дата

ПИЛОТ-1000P/1500P/2000P/3000P

Лист

7

УСТАНОВКА ИБП

ЭЛЕКТРИЧЕСКИЕ ПОДКЛЮЧЕНИЯ

После установки оборудования ИБП, его можно подключать к сети питания и подключать к нему устройства.

МЕРЫ БЕЗОПАСНОСТИ

ВНИМАНИЕ! Устанавливать устройство следует в помещении с контролируемой температурой и влажностью окружающей среды, свободном от токопроводящих загрязнений. Не устанавливайте ИБП в местах с избыточной влажностью или температурой (требования к температуре и влажности окружающей среды см. в технических характеристиках).

ВНИМАНИЕ! Не устанавливайте ИБП, связанную с ним электропроводку и оборудование во время грозы.

ВНИМАНИЕ! Не работайте в одиночку в опасных условиях.

ВНИМАНИЕ! Во избежание поражения электрическим током не снимайте верхнюю крышку.

ВНИМАНИЕ! От встроенной аккумуляторной батареи опасное напряжение может подаваться на детали внутри устройства даже при его отключении от сети питания.

Перв. примен.

Справ. №

Подпись и дата

Инв. № дубл.

Взам инв. №

Подпись и дата

Инв. № подл.

Изм.	Лист	№ докум.	Подпись	Дата

ПИЛОТ-1000P/1500P/2000P/3000P

Лист

8

УСТАНОВКА ИБП

БЛОК-СХЕМА СИСТЕМЫ



РУКОВОДСТВО ПО УСТАНОВКЕ ОБОРУДОВАНИЯ

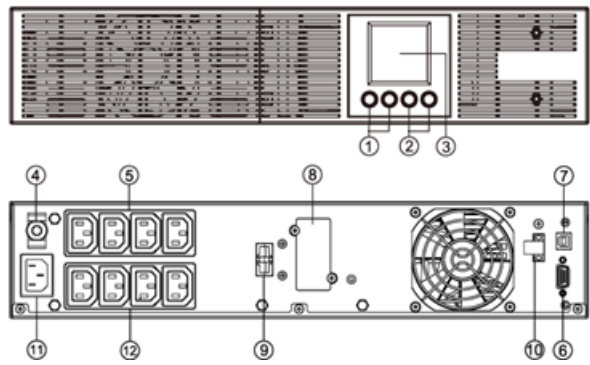
1. Во время доставки и хранения батарея может разряжаться. Перед использованием ИБП настоятельно рекомендуется зарядить батарею в течение четырех часов до ее максимального заряда. Для зарядки аккумуляторной батареи просто подключите ИБП к розетке питания переменного тока.
2. Для использования программного обеспечения, поставляемого в комплекте, подключите кабель последовательного интерфейса или USB-кабель к компьютеру и соответствующему порту на ИБП. Примечание: При использовании USB-порта последовательный порт отключается, они не используются одновременно.
3. Подключите компьютер, монитор и любой накопитель данных с внешним питанием (жесткий диск, накопитель на магнитной ленте и т.п.) в выходные разъемы питания ИБП (эти действия выполняйте только при выключенном и отключенном от сети питания ИБП). НЕ ПОДКЛЮЧАЙТЕ к ИБП лазерный принтер, копировальный аппарат, электрокамин, пылесос, измельчитель бумаги и прочие электроприборы с высокими пусковыми токами и большим энергопотреблением. Потребляемая данными приборами мощность может привести к перегрузке устройства и возможному его повреждению.
4. Для защиты факса, телефона, модемной линии или сетевого кабеля подключайте телефонный или сетевой кабель от соответствующей стенной розетки в гнездо с маркировкой IN на ИБП, а телефонный или сетевой кабель от гнезда с маркировкой OUT на ИБП к модему, компьютеру, телефону, факсу или сетевому устройству.
5. Нажмите выключатель питания для включения ИБП. При этом загорается индикатор включения. При перегрузке подается звуковой сигнал, а затем ИБП непрерывно подает по два сигнала с интервалом в одну секунду. Для сброса устройства отключите некоторое оборудование от выходных разъемов. Убедитесь, что используемое оборудование имеет ток нагрузки в безопасных для устройства пределах (см. технические характеристики).
6. Данный ИБП оснащен функцией автозарядки. При подключении ИБП к сети питания переменного тока батарея автоматически заряжается, даже при выключении устройства.
7. Для поддержания оптимального заряда аккумуляторной батареи оставляйте ИБП постоянно включенным в сеть питания переменного тока.
8. Если ИБП не планируется использовать продолжительное время, отключите его от сети питания, после этого накройте его и храните с полностью заряженной аккумуляторной батареей. Перезаряжайте батарею каждые три месяца, чтобы обеспечить нормальную емкость батареи и продлить срок ее службы. Поддержание нормального заряда батареи позволит предотвратить повреждение устройства из-за протечки батареи.
9. ИБП оборудован одним USB-ПОРТОМ (по умолчанию) и одним последовательным портом, что обеспечивает связь между ИБП и компьютером, на котором установлено программное обеспечение PowerMaster Plus. ИБП может контролировать выключение компьютера во время отключения электроэнергии через соединение, в то время как компьютер может контролировать ИБП и корректировать различные программируемые параметры. Примечание: Одновременно можно использовать только один порт связи. Неиспользуемый порт автоматически отключается или отключается последовательный порт, если подключены оба порта.
10. Порт EPO (Аварийное откл)/ROO (Дистанционное откл/вкл):
Порт EPO/ROO позволяет администратору удаленно переключать ИБП. Порт EPO позволяет одновременно автоматически выключить все подключенное оборудование к ИБП при чрезвычайной ситуации. Если включен порт ROO, установки позволяют удаленно включить/выключить оборудование, подключенное к ИБП.
11. Перед подключением оборудования (кабели питания) к ИБП во избежание поражения электрическим током выключите устройство и отключите его от сети питания. Кабель питания должен иметь ЗАЗЕМЛЯЮЩИЙ провод.

ОСНОВНЫЕ ОПЕРАЦИИ

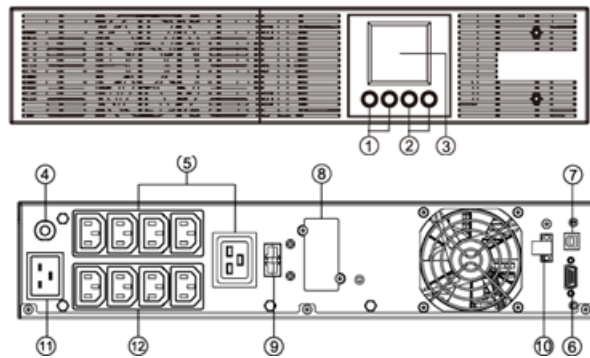
ПЕРЕДНЯЯ/ЗАДНЯЯ ПАНЕЛЬ БЛОКА ПИТАНИЯ

1. **Кнопка питания**
Главный выключатель питания ИБП.
2. **Функциональные кнопки**
Прокрутка вверх, вниз, выбор пунктов меню и отмена операций в экранном меню.
3. **Многофункциональный ЖК-индикатор**
Отображение статуса ИБП, информации, параметров и событий.
4. **Автоматический выключатель входа**
Защита от перегрузки на входе и сбоев в питании.
5. **Выходы резервного питания от батареи и защиты от перенапряжения**
Обеспечение аварийного питания оборудования от батареи и защиты от перенапряжения в сети. Обеспечивается подача питания на подключенное оборудование в течение определенного времени при перебоях в питании.
6. **Порт последовательного интерфейса**
Последовательный порт обеспечивает связь между ИБП и компьютером. При подключении через данный порт компьютера, ИБП может контролировать его отключение при нарушении энергоснабжения, в то время как компьютер может контролировать ИБП и изменять его различные программируемые параметры.
7. **USB-порт**
Данный порт обеспечивает связь и управление между ИБП и подключенным компьютером. Рекомендуется на подключенный к ИБП через USB-кабель ПК/сервер установить программное обеспечение PowerMaster Plus.
8. **Гнездо сетевых протоколов SNMP/HTTP**
Гнездо для установки дополнительной SNMP-карты для удаленного сетевого контроля и управления.
9. **Разъем для подключения блока с повышенной емкостью батареи**
Подключение дополнительных блоков *Сайбер Электро ВББ*.
10. **Гнездо EPO (аварийное отключение)**
Дистанционное аварийное отключение ИБП.
11. **Входной разъем переменного тока**
Подключите кабель питания переменного тока к соответствующим образом смонтированной розетке с гнездом заземления.

12. **Критические / некритические розетки (если применимо)**
Данная функция предоставляет возможность создавать приоритеты нагрузок — это означает, что вся мощность аккумуляторной батареи гарантированно передается в указанные розетки во время пропадания питания. Данное устройство возможно запрограммировать так, чтобы оно обеспечивало дополнительное время работы для оборудования, подключенного к розеткам «КРИТИЧЕСКИЕ», и в то же время прекращало подачу питания на оборудование, подключенное к розеткам «НЕ КРИТИЧЕСКИЕ», по истечении заданного периода времени.



ПИЛОТ-1000P/1500P/2000P



ПИЛОТ-3000P

Перв. примен. / Справ. № / Подпись и дата / Инд. № дубл. / Взам инв. № / Подпись и дата / Инв. № подл.

ОСНОВНЫЕ ОПЕРАЦИИ

ОПИСАНИЕ ПЕРЕДНЕЙ И ЗАДНЕЙ ПАНЕЛИ БАТАРЕЙНОГО МОДУЛЯ

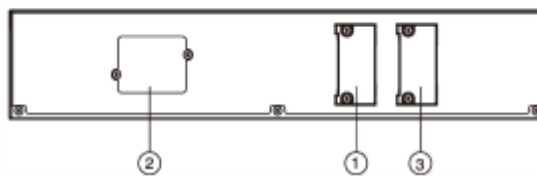
1. Входящий разъем

Разъем для последовательного подключения батарейных модулей. Снимите крышку для доступа.



2. Заменяемый предохранитель

Доступ для замены предохранителя на задней панели. Выполняется квалифицированным персоналом.



3. Выходящий разъем

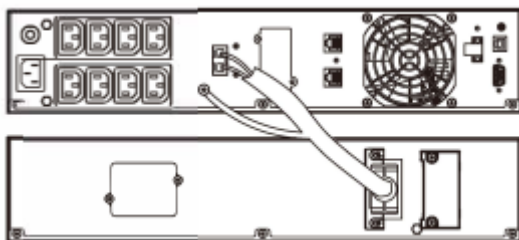
Используйте этот разъем для подключения к модулю питания или для соединения со следующим батарейным модулем.

ВББ 24В/48В/72В пост. тока

ПОДКЛЮЧЕНИЕ 1: СИЛОВОЙ МОДУЛЬ С ОДНИМ БАТАРЕЙНЫМ МОДУЛЕМ

Шаг 1: Используйте кабель батарейного модуля для соединения батарейного модуля с блоком питания.

Шаг 2: Используйте винты для крепления заземления.

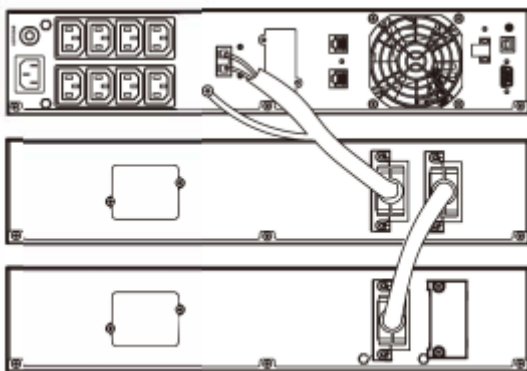


ПОДКЛЮЧЕНИЕ 2: СИЛОВОЙ МОДУЛЬ С НЕСКОЛЬКИМИ БАТАРЕЙНЫМИ МОДУЛЯМИ

Шаг 1: Подсоедините первый батарейный модуль к блоку питания используя кабель батарейного модуля.

Шаг 2: Используйте кабель батарейного модуля для соединения второго батарейного модуля с первым батарейным модулем.

Шаг 3: Используйте винты для крепления заземления.



Перв. примен.

Справ. №

Подпись и дата

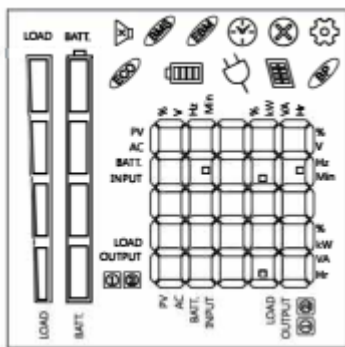
Инд. № дубл.

Взам инв. №

Подпись и дата

Инд. № подл.

ОСНОВНЫЕ ОПЕРАЦИИ



ОПИСАНИЕ ДРУГИХ ИНДИКАТОРОВ

	БЕЗ ЗВУКА: этот значок появляется, когда ИБП находится в беззвучном режиме. В бесшумном режиме сигнал тревоги не подается до тех пор, пока батарея не разрядится.
	ЕВМ: указывает номер внешнего батарейного модуля.
	РАСПИСАНИЕ: пользователи могут настроить расписание для включения и выключения компьютера и ИБП через программу PowerMaster Plus. На ЖК-дисплее отобразится, сколько времени осталось до того, как ИБП снова включится или выключится.
	ОШИБКА: этот значок появляется в случае неисправности ИБП.
	Режим настройки: светится постоянно, когда ИБП находится в режиме настройки параметров. Мигает, когда ИБП находится в режиме изменения конкретного параметра.
	Режим работы от батареи Если этот значок мигает, батареи необходимо заменить.
	Режим работы от сети: свечение
	Нагрузка в процентах от полной мощности ИБП
	Емкость батареи: Режим работы от батареи: емкость батареи Режим работы от сети: 1. Зарядка аккумулятора: циклическое свечение 2. Батарея полностью заряжена: свечение 3. Режим работы от сети без зарядного устройства: емкость аккумулятора
	Режим работы выходов (если применимо): показывает состояние работы критических / не критических выходов

Перв. примен.

Справ. №

Подпись и дата

Инд. № дубл.

Взам инв. №

Подпись и дата

Инд. № подл.

Изм.	Лист	№ докум.	Подпись	Дата					

ПИЛОТ-1000P / 1500P / 2000P / 3000P

Лист

12

ОСНОВНЫЕ ОПЕРАЦИИ

ЖК-ЭКРАН — СТАТУС ИБП

Режим работы	Описание	ЖК-дисплей
Режим работы от сети	Подключенные устройства обеспечиваются электроэнергией от сети. Одновременно данный режим также заряжает батарею.	
Режим ожидания	ИБП выключен и не подает питания на выход, но батарею все еще можно заряжать.	
Режим работы от батареи	Устройство подает на выход питание от батареи.	
Режим неисправности	ИБП находится в режиме неисправности, и пользователь может проверить код неисправности на ЖК-дисплее.	

Перв. примен.

Справ. №

Подпись и дата

Инд. № дубл.

Взам инв. №

Подпись и дата

Инд. № подл.

Изм.	Лист	№ докум.	Подпись	Дата
------	------	----------	---------	------

ПИЛОТ-1000P/1500P/2000P/3000P

Лист

13

ОСНОВНЫЕ ОПЕРАЦИИ

КОД СОБЫТИЯ, ОПИСАНИЕ

Код события	Описание причины
5	Ошибка запуска INV: Ошибка цепи инвертора.
6	Высокое напряжение INV: Ошибка в цепи высокого напряжения инвертора
7	Низкое напряжение INV: Высокая нагрузка или ошибка в цепи инвертора
8	Короткий INV: Ошибка цепи инвертора.
9	Высокое напряжение батареи: Внешний батарейный модуль подключен неправильно или ошибка зарядки
10	Низкое напряжение батареи: Ошибка батареи
11	Высокая температура: Высокая температура окружающей среды или закрыто вентиляционное отверстие
12	Перезгрузка: ИБП перезружен.
13	Ошибка вентилятора: закрыто вентиляционное отверстие или вентилятор неисправен
54	Высокая температура: Высокая температура окружающей среды или закрыто вентиляционное отверстие
55	Низкий заряд батареи: Напряжение батареи слишком низкое для запуска ИБП
56	Перезгрузка: ИБП перезружен
57	ЕРО отключен: Нет соединения с ЕРО
58	Ошибка вентилятора: закрыто вентиляционное отверстие или вентилятор неисправен
59	Неисправная батарея: Ошибка батареи
61	Bat Disconnect: Батарея отключена
62	Remote shutdown: Активно удаленное отключение

ФУНКЦИИ КНОПОК

Кнопка	Описание операции
ВКЛ. (ON)	Нажмите эту кнопку, чтобы включить ИБП. В линейном режиме нажмите и удерживайте кнопку «ВКЛ» 5 секунд, чтобы активировать мест батарею.
ВЫКЛ (OFF)	Нажмите эту кнопку, чтобы выключить ИБП. (перевести в режим StandBy – режим ожидания: питание поступает на ИБП, выходы ИБП обесточены)
ENTER	Нажмите эту кнопку и удерживайте ее в течение 5 секунд, чтобы войти в режим настройки в режиме ожидания (standby). В режиме настройки нажмите эту кнопку, чтобы войти в режим изменения параметра (значок «шестеренка» начнет мигать) и подтверждение выбора измененного параметра, или нажмите и удерживайте эту кнопку, чтобы выйти из режима настройки и сохранить изменения.
ESC	В режиме настройки нажмите эту кнопку, чтобы отобразить следующий параметр, или нажмите и удерживайте эту кнопку в течение длительного времени, чтобы выйти из режима настройки без сохранения изменений. Нажмите кнопку «ESC» в течение 5 секунд для включения и выключения звукового оповещения.

Изм.	Лист	№ докум.	Подпись	Дата
------	------	----------	---------	------

ПИЛОТ-1000P/1500P/2000P/3000P

Лист

14

Перв. примен.

Справ. №

Подпись и дата

Инд. № дубл.

Взам инв. №

Подпись и дата

Инд. № подл.

ОСНОВНЫЕ ОПЕРАЦИИ

НАСТРОЙКА КОНФИГУРАЦИИ

ЖК-дисплей

1. Нажмите кнопку дисплея «ENTER» или «ESC», чтобы листать параметры в прямом или обратном порядке.

Номер	Описание	ЖК-дисплей
1 (по умолчанию)	Вход переменного тока	
	Выход переменного тока	
2	Остающееся время работы от батареи	
	Предельная нагрузка	
3	Емкость батареи	
	Электросчетчик	

2. Нажмите кнопки «ON» + «ENTER» одновременно и удерживайте в течение 3-х секунд, чтобы активировать режим вертикального экрана или выйти из него.

Режим горизонтального экрана	Режим вертикального экрана

Перв. примен.

Справ. №

Подпись и дата

Инв. № дубл.

Взам инв. №

Подпись и дата

Инв. № подл.

Изм.	Лист	№ докум.	Подпись	Дата

ПИЛОТ-1000P/1500P/2000P/3000P


ОСНОВНЫЕ ОПЕРАЦИИ

Пользователь может настроить 9 параметров ИБП.

1. Нажмите кнопку «ENTER» и удерживайте в течение 5 секунд, чтобы активировать режим настройки. Первый параметр настройки будет отображен на экране ЖК-дисплея.

Примечание: Режим программирования ручных настроек можно запускать ТОЛЬКО в то время, когда ИБП находится в режиме ожидания. Чтобы перевести ИБП в режим ожидания, подключите к ИБП питание от сети и не включайте его.

2. Нажмите кнопку «ESC» для прокрутки на другую страницу параметров (001-009);

3. Нажмите кнопку «ENTER», чтобы начать изменения нужного параметра. Значок  начнет мигать.

4. В режиме изменения конкретного параметра (001-009) нажмите кнопку «ESC» для изменения параметра. После нажмите кнопку «ENTER» для подтверждения выбора.

5. Нажмите и удерживайте кнопку «ESC» для выхода из режима настроек.

Номер настройки	Подменю настройки	Доступные настройки	Настройки по умолчанию	ЖК-дисплей
001	Выходное напряжение	=[208В] [220В] [230В] [240В]	230В	001 230
002	Выходная частота	= [50Гц] [60Гц]	50Гц	002 50
003	EPO/ROO*	[EPO]/[ROO]	EPO	003 EPO
004	Номер ЕВМ**	[0bP]/[1bP]/[2bP]/[3bP]/[4bP]	0bP	004 0bP
005	Выбор емкости установленных батарей	[7AЧ]/[9AЧ]	7AЧ	005 7AЧ
006	Зуммер	[DIS](Отключен)/[ENA](Включен)	Включен	006 ENA
007	Выход NCL (если применимо)	[DIS](Отключен)/[ENA](Включен)	Включен	007 ENA
008	Автотестирование батареи	[DIS](Отключено)/[ENA](Включено) (1 месяц/3 месяца/6 месяцев)	Отключено	008 d.5
009	Не используется в данной версии	[CLR] (удаление)	/	009 CLR

Перв. примен.

Справ. №

Подпись и дата

Инд. № дубл.

Взам инв. №

Подпись и дата

Инд. № подл.

Изм.	Лист	№ докум.	Подпись	Дата
------	------	----------	---------	------

ПИЛОТ-1000P/1500P/2000P/3000P

Лист

16

Перв. примен.

Справ. №

Подпись и дата

Инд. № дубл.

Взам инв. №

Подпись и дата

Инд. № подл.

*) ROO (дистанционное включение/выключение): если ROO включен, ИБП можно включать/выключать через порт ROO. Если порт ROO отключен (разомкнут), ИБП будет выключен. Если порт ROO включен (замкнут), ИБП будет включен в тот момент, когда будет подаваться сетевое напряжение. EPO (emergency power off) — режим аварийного выключения ИБП. При срабатывании данного режима, возврат ИБП в нормальное состояние возможен только через сброс на передней панели.

***) Количество ЕВМ (ВББ — внешний аккумуляторный блок). ИБП не может автоматически определять количество внешних батарей, поэтому требуется ручной ввод данных пользователем. Данный параметр влияет только на корректный подсчет прогнозируемого оставшегося времени автономной работы.

ПИЛОТ-1000P/1500P/2000P/3000P

Лист

17

Изм.	Лист	№ докум.	Подпись	Дата
------	------	----------	---------	------

ОБСЛУЖИВАНИЕ

Хранение

При хранении ИБП в течение продолжительного времени накройте его и перед этим полностью зарядите аккумуляторную батарею. Перезаряжайте батарею каждые три месяца для продления срока ее службы.

Меры безопасности

ВНИМАНИЕ! Для замены используйте только аккумуляторные батареи, сертифицированные компанией САЙБЕР ЭЛЕКТРО. Использование аккумуляторных батарей ненадлежащего типа представляет электрическую опасность и может привести к взрыву, возгоранию, поражению электрическим током или короткому замыканию.

ВНИМАНИЕ! Аккумуляторная батарея обладает электрическим зарядом, который может вызвать серьезные ожоги. Перед обслуживанием аккумуляторных батарей снимите с себя все токопроводящие предметы (украшения, цепочки, наручные часы, кольца).

ВНИМАНИЕ! Не вскрывайте батарею и не нарушайте ее корпус. Электролит опасен для кожи и зрения и может быть токсичным.

ВНИМАНИЕ! Перед обслуживанием аккумуляторных батарей во избежание поражения электрическим током выключите и отключите ИБП от розетки сети питания.

ВНИМАНИЕ! Пользуйтесь только инструментом с изолированными ручками. Не укладывайте инструменты или металлические предметы на верхнюю панель ИБП или клеммы батареи.

Батарея для замены

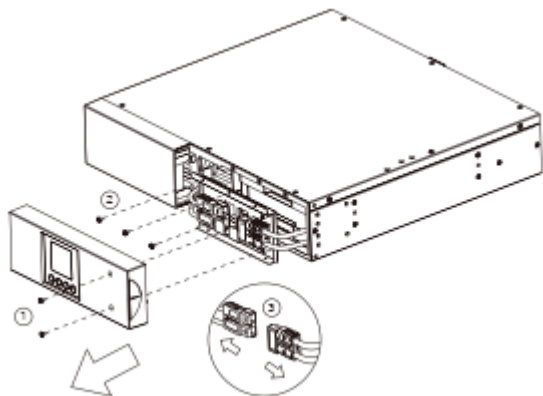
На передней панели ИБП указана модель батареи для замены.

Утилизация батареи

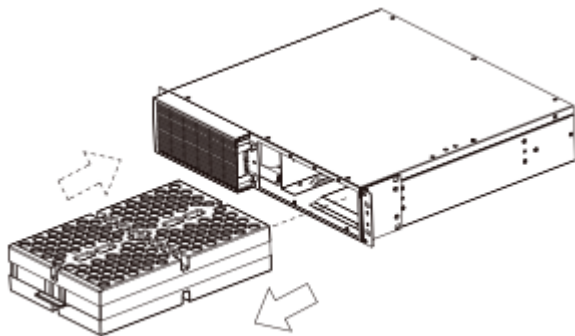
Аккумуляторные батареи относятся к разряду опасных отходов и должны утилизироваться соответствующим образом. По вопросам правильной утилизации и переработки аккумуляторных батарей обращайтесь в органы местного управления. Не бросайте батарею в огонь.

Установка батареи

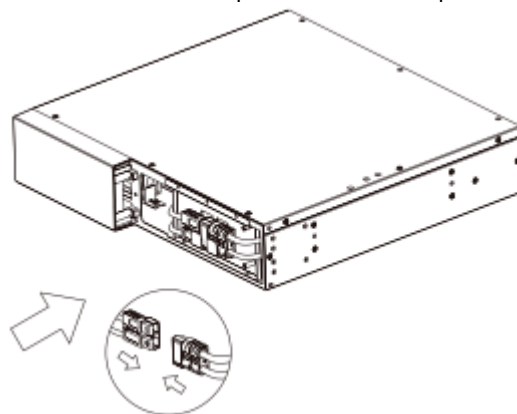
Шаг 1: Снимите передние панели. Открутите крепежные винты из батарейного кронштейна, затем удалите крышку и разъедините разъемы.



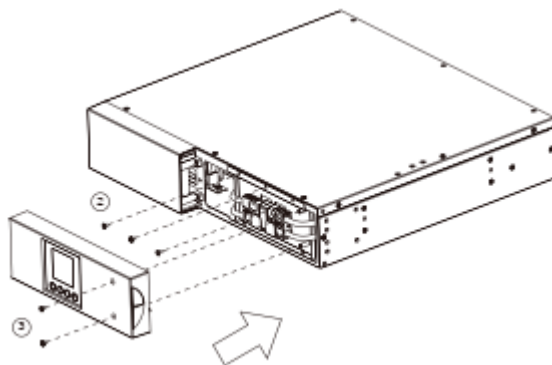
Шаг 2: Осторожно извлеките лоток батареи и установите на их место новый лоток батареи.



Шаг 3: Вставьте батарею. Соедините разъемы.



Шаг 4: Верните обратно крышку, крепежные винты и передние панели.



Перв. примен.

Справ. №

Подпись и дата

Инд. № дубл.

Взам инв. №

Подпись и дата

Инд. № подл.

Изм.	Лист	№ докум.	Подпись	Дата
------	------	----------	---------	------

ПИЛОТ-1000P/1500P/2000P/3000P

Лист

18

ТЕХНИЧЕСКИЕ ХАРАКТЕРИСТИКИ

Модель	ПИЛОТ-1000P	ПИЛОТ-1500P	ПИЛОТ-2000P	ПИЛОТ-3000P
Конфигурация				
Емкость (В·А)	1000	1500	2000	3000
Мощность (Вт)	900	1350	1800	2700
Форм-фактор	Монтажная стойка / Башенная конфигурация (вертикальный корпус)			
Вход				
Диапазон входного напряжения	165 В-290 В			
Диапазон частоты на входе	45-65 Гц			
Кэффициент входной мощности	0,98			
Холодный запуск	Да			
Выход				
Форма выходного сигнала	Синусоида			
Выходное напряжение	230В±10%			
Частота на выходе	50/60 Гц (автоматическое определение или настройка) ± 1 Гц			
Время срабатывания (типовое)	2-6 мс обычно, 10мс макс. (при режиме Narrow (узкий))			
Кэффициент мощности	0,9			
Защита от перегрузки	Нормальный режим > 110% – сигнал тревоги длительный < 100% – возвращение назад AVR & Режим работы от батареи > 110% – Неисправность после 1МИН < 100% – возвращение назад >120% Неисправность немедленно			
Защита от короткого замыкания	Моментальное отключение выходов ИБП или защита предохранителем / автоматическим выключателем			
Батарея				
Характеристики	(2) 12В/7,5 Ач	(4) 12В/7 Ач	(4) 12В/7,5 Ач	(6) 12В/7,5 Ач
Время зарядки (типовое)	4 часа (внутренние батареи)			
Герметизация, обслуживание не требуется	Да			
Индикаторы состояния				
ЖК-дисплей	Графический ЖК-дисплей			
Звуковые сигналы	Режим батареи, Батарея разряжена, Перегрузка, Сбой ИБП, Заменить батарею, Режим байпас, Невозможность зарядки/перезарядки, Ошибка вентилятора, Включен ЕРО			
Требования к окружающей среде				
Рабочая температура	От 0 до 40 °С			
Относительная влажность	От 0 до 90% без образования конденсата			
Рабочий диапазон высоты	0-2000 метров			
Управление				
Функции устройства	Самотестирование, автоматическая зарядка, автоматический перезапуск, автоматическое восстановление после перегрузки			
Порты подключения	(1) последовательный порт (RS232), (1) USB-порт			
Совместимость с протоколами SNMP/HTTP	(1) слот расширения			
Программное обеспечение				
Программное обеспечение управления питанием				
Физические параметры				
Размеры (ШхВхГ)	88x438x430 мм			88x438x610 мм
Вес нетто (кг)	16,2	25	26,2	37,7
Уровень акустического шума				
Уровень акустического шума на расстоянии 1 метр	0-50 дБ			

Перв. примен.

Справ. №

Подпись и дата

Инд. № дубл.

Взам инв. №

Подпись и дата

Инд. № подл.

Изм.	Лист	№ докум.	Подпись	Дата
------	------	----------	---------	------

ПИЛОТ-1000P / 1500P / 2000P / 3000P

Лист

19

УСТРАНЕНИЕ НЕИСПРАВНОСТЕЙ

Проблема	Возможная причина	Устранение
Предупреждение		
O/P Overload (Перезгрузка по выходу)	Для питания подключенного оборудования требуется мощность больше, чем способен обеспечить данный ИБП. Если ИБП работает в режиме питания от сети, он переключается на обходной режим; если ИБП работает в режиме от батареи, он отключается.	Отключение некритичного оборудования. При решении ИБП продолжает работу в обычном режиме.
Battery Mode (Режим батареи)	ИБП работает в режиме батареи.	Сохраните данные и выполните штатное отключение устройств.
Battery Low (Батарея разряжена)	ИБП работает в режиме батареи и скоро отключится из-за чрезмерно низкого заряда батареи.	При восстановлении питания от сети ИБП автоматические перезапускается.
BAT Disconnected/ Battery Replace (Сбой батареи/ Замените батарею)	Не поступает питание от батареи.	Проверьте подключение батареи.
	ИБП не прошел проверку батареи.	Обратитесь в службу технической поддержки для замены батареи.
EPO OFF	Нарушено подключение EPO (аварийное отключение).	Проверьте подключение EPO.
Fault (Сбой)		
Over Temperature (Высокая температура)	Высокая температура окружающей среды.	1. Проверьте работу вентилятора охлаждения и вентиляционные отверстия. 2. Для ремонта обращайтесь в сертифицированный центр.
OutputShort (Короткое замыкание на выходе)	Короткое замыкание в выходной цепи.	1. Выключите ИБП 2. Возможны проблемы с подключенным оборудованием, устраните их и проверьте.
HighO/PV (Высокое выходное напряжение)	Слишком высокое напряжение на выходе.	1. Выключите ИБП 2. Для ремонта обращайтесь в сертифицированный центр.
LowO/PV (Низкое выходное напряжение)	Слишком низкое напряжение на выходе.	
Другое		
Сбой запуска	Высокая температура или сбой вентилятора, или низкий заряд батареи, или отключен EPO.	1. Перезапустите ИБП и нажмите кнопку «UP/DOWN», чтобы посмотреть код события и описание причины. 2. Для ремонта обращайтесь в сертифицированный центр.

Перед тем, как позвонить в отдел послепродажного обслуживания, подготовьте следующую информацию:

- 1) Номер модели, серийный номер;
- 2) Дата возникновения проблемы;
- 3) Информация, отражаемая светодиодами, состояние бумильника;
- 4) Состояние питающей сети, тип и мощность нагрузки, температура окружающей среды, состояние вентиляции.
- 5) Информация о внешнем аккумуляторе (емкость, количество);
- 6) Другая информация для полного описания проблемы.

ПИЛОТ-1000P/1500P/2000P/3000P

Лист

20

Изм. Лист № докум. Подпись Дата

Перв. примен.

Справ. №

Подпись и дата

Инд. № дубл.

Взам инв. №

Подпись и дата

Инд. № подл.

ПРИМЕНИМЫЕ СТАНДАРТЫ

Данный продукт соответствует ТУ 26.20.40-001-44240113-2021 и межгосударственному стандарту Российской Федерации «Оборудование информационных технологий» ГОСТ IEC 60950-1-2014.

Подтвержден сертификатом соответствия регламентам Таможенного союза:

- «Электромагнитная совместимость технических средств» (ТР ТС020/2011)
- «О безопасности низковольтного оборудования» (ТР ТС004/2011).



Перв. примен.					
Справ. №					
Подпись и дата					
Инд. № дубл.					
Взам инв. №					
Подпись и дата					
Инв. № подл.					
Изм.	Лист	№ докум.	Подпись	Дата	Лист
					ПИЛОТ-1000P/1500P/2000P/3000P
					21

ГАРАНТИЙНЫЙ ТАЛОН

Срок гарантии на ИБП, внешние аккумуляторные блоки (ВББ) – 24 месяца.

Наименование изделия
 Серийный номер
 Наименование изделия
 Серийный номер
 Наименование изделия
 Серийный номер
 Дата продажи
 Наименование торговой организации
 Печать торговой организации и подпись продавца

Благодарим вас за то, что вы приобрели это изделие «Сайбер Электро», изготовленное и испытанное в соответствии с высочайшими стандартами качества. Перед использованием данного изделия мы настоятельно рекомендуем вам внимательно ознакомиться с правилами, изложенными в руководстве по эксплуатации.

УСЛОВИЯ ГАРАНТИИ

Гарантия на изделие осуществляется при соблюдении следующих условий:

- Наличия правильно заполненного гарантийного талона.
- Предъявления неисправного изделия в авторизованный Сервисный центр.

Гарантия на изделие не осуществляется в случае:

- Отсутствия гарантийного талона или его неправильного заполнения,
- Проведения ремонта неавторизованными сервисными организациями,
- Возникновения дефектов изделия вследствие механических повреждений, неправильного подключения, несоблюдения условий эксплуатации, стихийных бедствий (молния, пожар и т.д.),
- Нарушения транспортировки и хранения,
- Попадания внутрь изделия посторонних предметов, жидкостей,
- Внесения в конструкцию изделия изменений.

С условиями гарантийного обслуживания ознакомлен

Подпись покупателя

О наличии уполномоченной сервисной организации в вашем регионе вы можете узнать по телефону горячей линии +7(495) 258-76-76 или на сайте сайберэлектро.рф
Только для РФ

Перв. примен.							
Справ. №							
Подпись и дата							
Инд. № дубл.							
Взам инв. №							
Подпись и дата							
Инв. № подл.							
						ПИЛОТ-1000P/1500P/2000P/3000P	Лист
Изм.	Лист	№ докум.	Подпись	Дата			22

СТРАНИЦА ДЛЯ ЗАМЕТОК

Перв. примен.

Справ. №

Подпись и дата

Инв. № дудл.

Взам инв. №

Подпись и дата

Инв. № подл.

Изм.	Лист	№ докум.	Подпись	Дата

ПИЛОТ-1000Р/1500Р/2000Р/3000Р

Лист

23

Перв. примен.

Справ. №

КОНТАКТНАЯ ИНФОРМАЦИЯ:

ИЗГОТОВИТЕЛЬ:

ООО «СТАБТЕХ»
143041, РОССИЯ, МОСКОВСКАЯ ОБЛ., ОДИНЦОВСКИЙ Г.О.,
Г. ГОЛИЦЫНО, МОЖАЙСКОЕ Ш., Д. 160, СТР. 1, ЭТАЖ 1, КАБ. 12
Тел: +7 (495) 181-73-62
www.stab-tech.ru

ПРЕДСТАВИТЕЛЬСТВО:

«СайберЭлектро»
сайберэлектро.рф
info@cyber-electro.ru
+7(495) 258-76-76

Ссылка на скачивание программного обеспечения:



Подпись и дата

Инв. № дубл.

Взам инв. №

Подпись и дата

Инв. № подл.

РЭ.2.5.14032024

Лист

ПИЛОТ-1000P/1500P/2000P/3000P

24

Изм.	Лист	№ докум.	Подпись	Дата